



# ÉLÉMENTS DROITS DN1000 AVEC CONTRÔLES UNITAIRES

**DUVERDIER SOLUTIONS**

## ÉLÉMENTS

Fonds hydrauliques

↳ Éléments droits

Éléments de fermeture

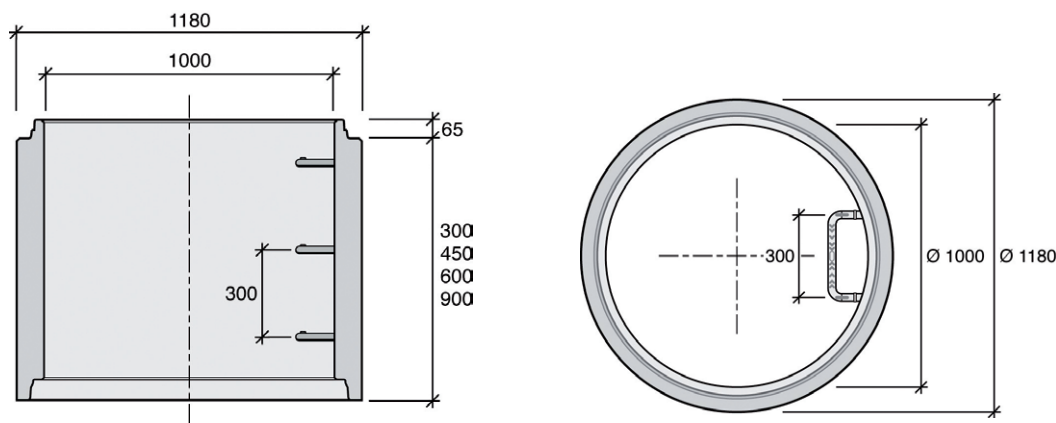
## POINTS FORTS

- Contrôles unitaires DS
- Étanchéité aux raccordements selon matériaux
- Echelons inertes à l'H<sub>2</sub>S

- Les exigences des contrôles unitaires DS sont > à celles de la norme NF.
- L'emboîtement supérieur mâle Stradal fait l'objet d'un contrôle unitaire sous Label Duverdiér Solutions (accepte les conditions de pose spécifiques et complexes).
- La hauteur des éléments droits fait l'objet d'un contrôle systématique avec une tolérance de  $\pm 5$  mm (là où la norme exige  $\pm 10$  mm).
- Élément droit Hu450 toujours placé au-dessus du fond.
- Crosse sécurisée sur demande.



## Élément droit DS DN1000 pour fond hydraulique STRADIFOND® avec emboîtement mâle Stradal contrôlé unitairement pour joint prélubrifié DN1000.



### Caractéristiques de l'élément droit

- Élément droit pour fond hydraulique DN1000 STRADIFOND®.
- Contrôle unitaire de l'emboîtement mâle supérieur avec une tolérance de  $\pm 2$  mm (là où la norme NF n'a pas d'exigences).
- Éléments démoulage immédiat.
- Hu 300 – 450 – 600 – 900 mm.
- Épaisseur de paroi 90 mm.
- Possibilité de branchement par carottage sur demande.
- Avec ou sans échelons, nous le préciser à la commande.
- Crosse adaptable sur échelons.

### Étanchéité entre éléments

- Joint prélubrifié (Joint Glissant Talon-lèvre) de type suspensif sur emboîtement supérieur mâle Stradal contrôlé unitairement ( $\pm 2$  mm) sous Label Duverdiér Solutions (accepte les conditions de pose spécifiques).

### Mise en œuvre

- L'élément droit Hu 450 se place obligatoirement au-dessus de l'élément de fond pour respecter l'écartement de 300 mm entre échelons.
- Mise en œuvre selon Fascicule 70.
- Mises en œuvre contraignantes : nappe phréatique, terrain instable, fortes pentes, agressivité du sol et/ou effluents, présence hydrocarbures... nous consulter pour étude technique approfondie.

### Manutention

- Manutention par pince universelle mécanique ou hydraulique.

| Éléments droits DN1000 DS |               |          |                  |
|---------------------------|---------------|----------|------------------|
| Usines*                   | Ht Utile (mm) | Echelons | Poids moyen (kg) |
| AF                        | 300           | 1        | 225              |
|                           | 450           | 1        | 330              |
|                           | 600           | 2        | 455              |
|                           | 900           | 3        | 687              |

Usines : AF = Fontenay (45)