



ÉLÉMENTS

Fonds hydrauliques

Éléments droits

Éléments de fermeture

POINTS FORTS

- Fond monobloc
- Continuité de fil d'eau
- Canal en pente
- Étanchéité sur-mesure
- Prêt à poser
- Niveaux à bulle intégrés



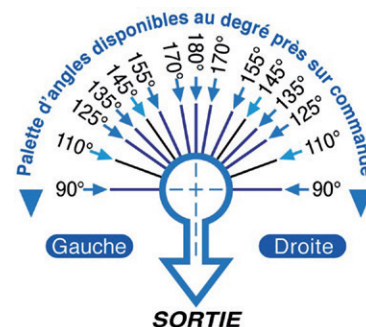
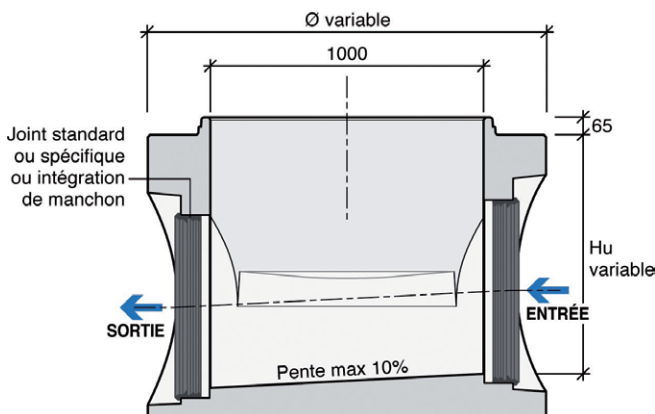
- La pente maximale du canal est de 10 %.

- Le fond hydraulique monobloc avec canal en pente favorise l'hydraulique du réseau.

- Nécessite une étude technique préalable à la commande.



Fond de regard hydraulique spécial DN1000 STRADIFOND® monobloc avec canal en pente, en démoulage différé avec niveaux à bulle intégrés, pour branchements du DN150 au DN600.



Caractéristiques de l'élément de fond

- Fond hydraulique spécial DN1000 STRADIFOND® monobloc, avec canal en pente, à continuité de fil d'eau entre la cunette et le tuyau. Nécessite au préalable de la commande une étude de faisabilité selon le cahier des charges fourni.
- Fabrication en béton auto-plaçant et démoulage différé bénéficiant de la Technologie Perfect.
- Fond équipé de 2 niveaux à bulle intégrés et calibrés en usine.
- DN de passage 150 à 600.
- Pente maximale du canal : 10 %.
- Angles standards selon DN (gauche ou droite) 90°, 110°, 125°, 135°, 155°, 170°, 180° + borgne.
- Angles sur-mesure au degré près selon DN sur commande.
- Éléments de fond pour branchement toutes natures et toutes origines de matériaux sur commande.
- Épaisseur de fond selon DN et type de joint, nous consulter.

Étanchéité aux raccordements

- Joint triple lèvres pour canalisations de classe standard Béton, Fonte, PVC CR8, Grès, PRV avec about-mâle usiné (chanfreiné) d'origine.
- Possibilité d'intégrer au coulage de la pièce un manchon d'étanchéité selon DN et matériaux de branchement (grès, prv, fonte) : sur commande.
- Autres canalisations, autres marques, autres natures de matériaux et classes de résistance, nous fournir la fiche technique et les caractéristiques dimensionnelles du lot de tuyaux livrés pour étude au plus juste des branchements.

Étanchéité entre éléments

- Joint prélubrifié (Joint Glissant Talon-lèvre).

Mise en œuvre

- Mise en œuvre selon Fascicule 70.
- Mises en œuvre contraignantes : nappe phréatique, terrain instable, fortes pentes, présence hydrocarbures... nous consulter pour étude technique approfondie.
- Biellettes de raccordement mâle/mâle et mâle/femelle pour tous raccordements de canalisations à partir du DN400, et implantations complexes (grande profondeur, nappe phréatique,...).

Manutention

- Manutention par mains de levage, par pince universelle mécanique ou hydraulique.
- Fond équipé de 3 ancres pour mains de levage 2.5 t ou 5T selon poids.