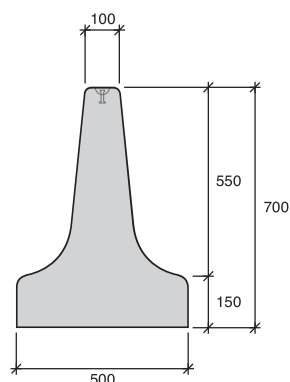
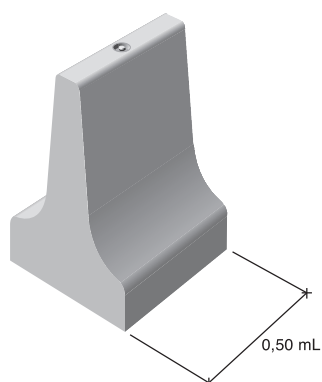


Barrières de sécurité

BLOC COURT / LONG

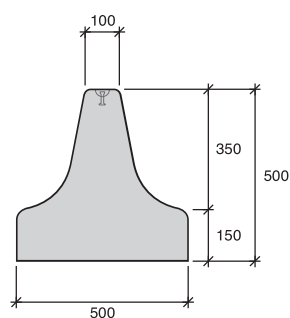
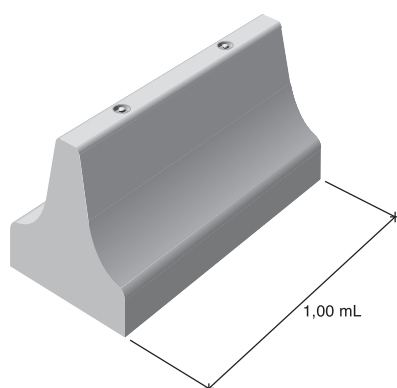


Bloc court



Vue de profil

Bloc long



Vue de profil

Codes produits	Longueur (cm)	Largeur (cm)	Hauteur (cm)	Poids pce (kg)	Manutention	Système de liaison
----------------	---------------	--------------	--------------	----------------	-------------	--------------------

BLOC

court	11003017	50	50	70	206	1 ancre 1T3	-
long	11003018	100	50	50	343	2 ancras 1T3	-