

EP 100x80 MX

AVEC FOND



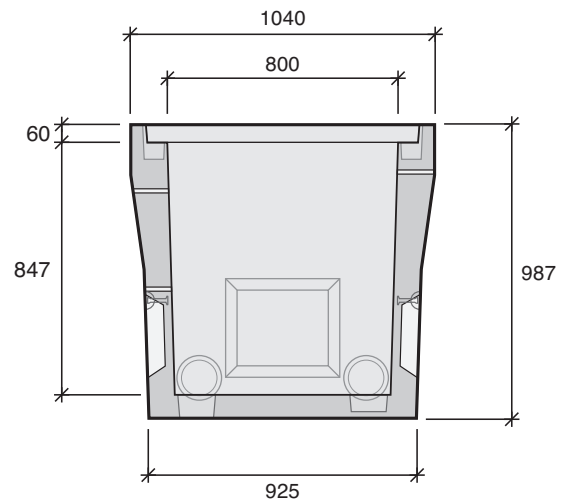
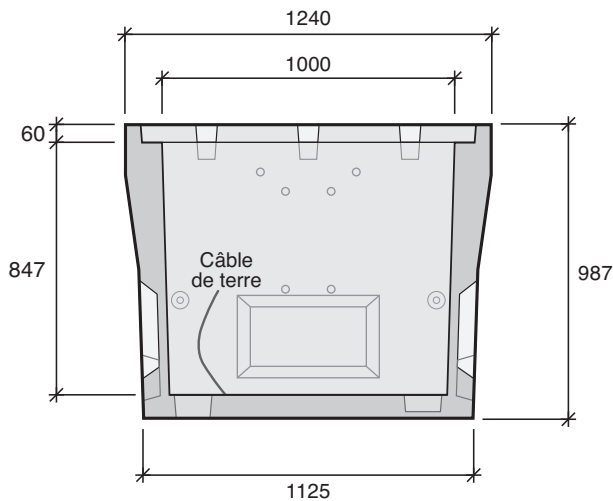
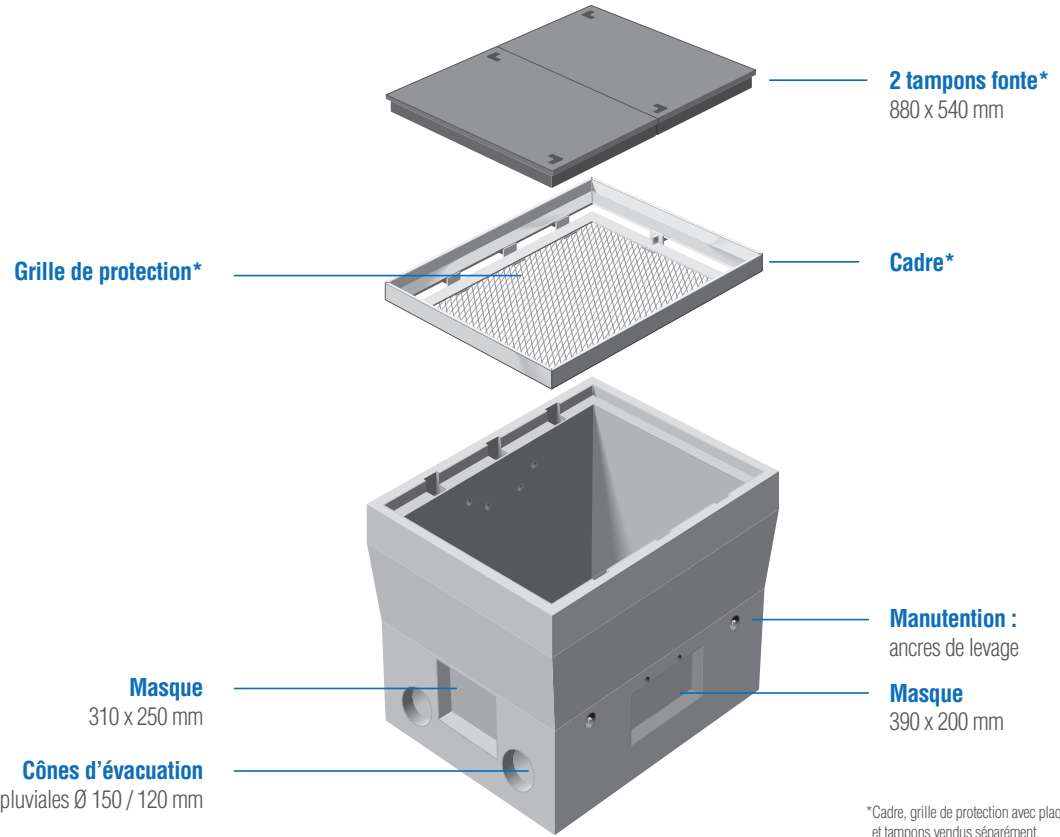
D 400

Type carré

- EP 80x80
- EP 80x80 SF
- EP 120x120
- EP 120x120 SF
- EP 1000x1000
- EP 1200x1200

Type rectangle

- S EP 100x80**
- EP 100x80 SF
- EP 120x80
- EP 120x80 SF
- EP 120x150
- EP 120x150 SF



Désignation	Code	Usines	Poids (kg)	Manutention
EP 100x80	16106810	MX	932	4 ancres de 1,3T