

L4T STRADEASY®

AVEC FOND



C 250

Type L

- L0T
- L0TR
- L1T
- L1TR
- L2T
- L2TR
- L3T
- L3TR
- 1/2L4T
- 1/2L4TR
- S L4T**
- L4TR
- L5T
- L5TR
- L6T
- L6TR

Type M

- M2T
- M2TR

Type P

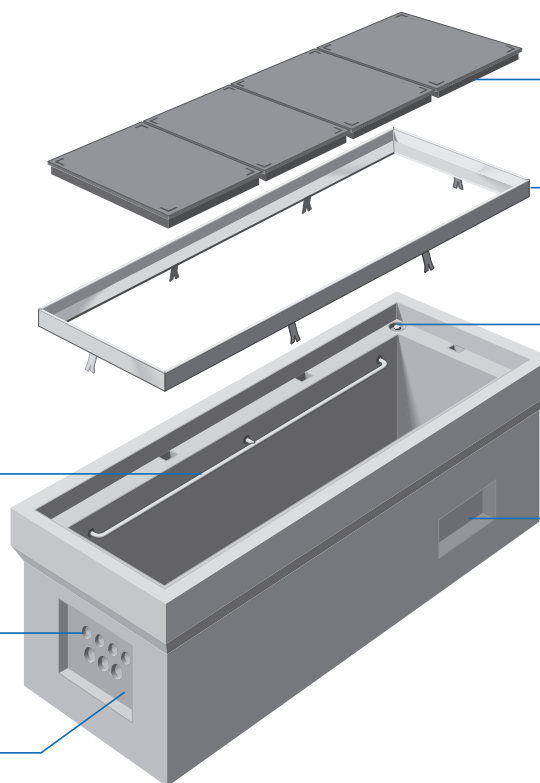
- P1T
- P1TR
- P2T
- P2TR



Équipement intérieur :
2 supports équerres

Pré-trous
Ø 45 mm et Ø 60 mm
selon usines de fabrication

Masque pré-cassable
390 x 250 mm
sur petits piédroits



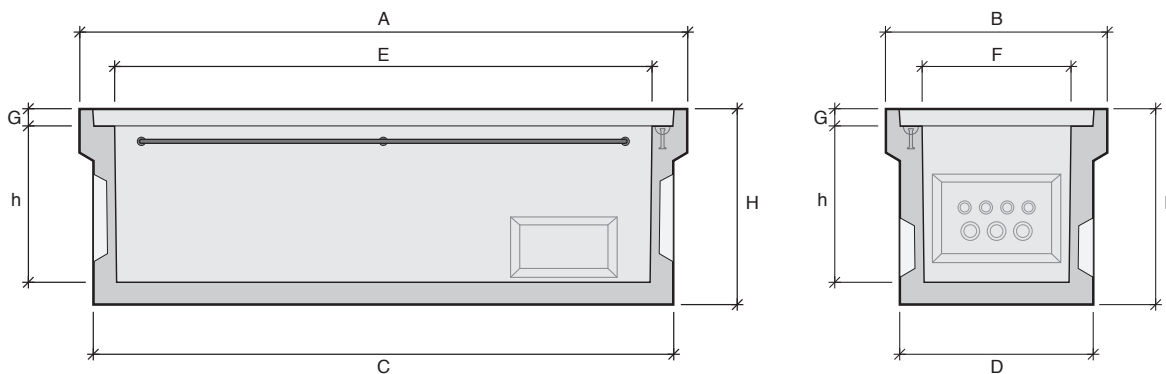
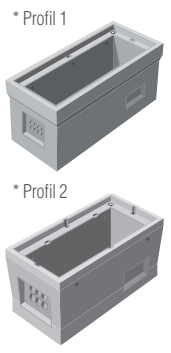
4 tampons*
633 x 495 mm

Cadre*

Manutention :
ancres de levage

Masque pré-cassable
310 x 150 mm
sur grands piédroits

*Cadres et tampons vendus séparément. Cadre scellé en option.



Désignation	Code	Usines	Profils*	A Longueur (mm)	B Largeur (mm)	C Longueur radier (mm)	D Largeur radier (mm)	E Longueur intérieure (mm)	F Largeur intérieure (mm)	H Hauteur totale (mm)	h Hauteur utile (mm)	G Hauteur feuillure (mm)	Poids (kg)	Manutention
L4T	110011	BI	1	2116	768	2018	670	1870	520	675	540	60	890	2 ancres de 1,3T
		BT	1	2120	773	2003	657	1860	517	687	540	60	850	2 ancres de 1,3T
		EB	1	2122	773	2005	670	1865	515	685	540	60	950	2 ancres de 1,3T
		MX	2	2122	775	2010	660	1876	526	680	540	60	943	2 ancres de 1,3T