

RONDELLES DE PUIITS

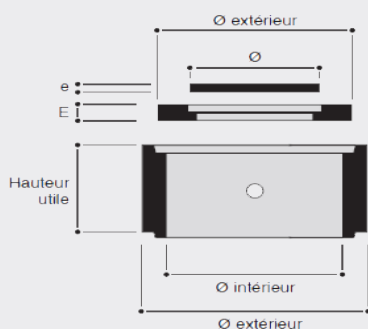
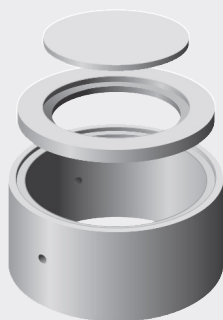
DN1000 | RONDELLES, COUVERCLES ET TAMPONS

Rondelles de puits DN 800

Rondelles de puits DN 1000

Rondelles de puits DN 1250

Rondelles de puits DN 1500


EAU


LES + PRODUITS



Une large gamme
DN 800 à DN 1500



Nos rondelles de puits
existent en version perfo-
rées et non perforées



Ensemble complet et
prêt à poser rondelle,
couvercle et tampon

CARACTÉRISTIQUES TECHNIQUES

- ◆ Classe d'exposition béton, nous consulter
- ◆ Démoulage immédiat
- ◆ Emboîtement entre éléments
- ◆ Béton durable et 100% recyclable

MANUTENTION

Par pinces auto-serrantes

MISE EN ŒUVRE ET RÉALISATION

Mise en oeuvre selon Fascicule 70 du CCTH Travaux

Éléments	Code	Usine	Désignation	Nombre de trous	Ø ext. (en mm)	Ø int. (en mm)	Hauteur utile (en mm)	Poids moyen (en kg)	Manutention	Paletisation (nb. de pièces)
Rondelles de puits	501626	EB	RONDELLE PUIITS D100X50 NA SS TR	0	1150	1000	500	300	Pinces auto-serrantes	2
	500454	EB	RONDELLE PUIITS D100X50 N.A 6 TR	6	1150	1000	500	300	Pinces auto-serrantes	2
	500453	EB	RONDELLE PUIITS D100X100 N.A	0	1150	1000	1000	600	Pinces auto-serrantes	1
	501632	EB	RONDELLE PUIITS D100X100 N.A 9 TR	9	1150	1000	1000	600	Pinces auto-serrantes	1
Couvercles de puits	500447	EB	COUVERCLE PUIITS D100	/	1050	/	E=70	80	Pinces auto-serrantes	5
	500116	EB	COUVERCLE PUIITS D100 RENF EP13	/	1050	/	E=130	258	Pinces auto-serrantes	3
Tampon de visite	500445	EB	TAMPON D68 PR COUVERCLE DE PUIITS	/	680	/	e=50	44	Pinces auto-serrantes	5

*Usines : AF : Fontenay sur loing / AI : Comines / AS : Solterre / BA : Mauges sur Loire / BI : Chaumes en Retz / BT : Beautiran / DK : Kilstett / EB : Châteaufort du Rhône / MX : Maxilly

Retrouvez plus d'information sur www.stradal.fr

STRADAL
A CRH COMPANY