

RONDELLES DE PUIITS

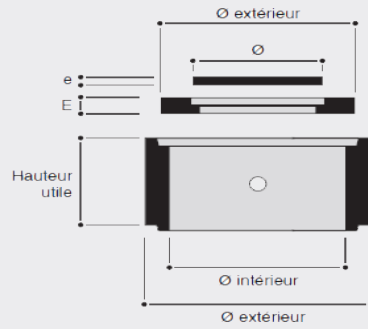
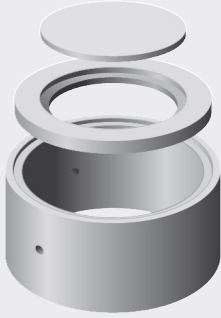
DN1250 | RONDELLES, COUVERCLES ET TAMPONS

Rondelles de puits DN 800

Rondelles de puits DN 1000

Rondelles de puits DN 1250

Rondelles de puits DN 1500



LES + PRODUITS



Une large gamme
DN 800 à DN 1500



Nos rondelles de puits
existent en version perfo-
rées et non perforées



Ensemble complet et
prêt à poser rondelle,
couvre-cle et tampon

CARACTÉRISTIQUES TECHNIQUES

- ◆ Classe d'exposition béton, nous consulter
- ◆ Démoulage immédiat
- ◆ Emboîtement entre éléments
- ◆ Béton durable et 100% recyclable

MANUTENTION

Par pinces auto-serrantes

MISE EN ŒUVRE ET RÉALISATION

Mise en oeuvre selon Fascicule 70 du CCTH Travaux

Éléments	Code	Usine	Désignation	Nombre de trous	Ø ext. (en mm)	Ø int. (en mm)	Hauteur utile (en mm)	Poids moyen (en kg)	Manutention	Paletisation (nb. de pièces)
Rondelles de puits	500456	EB	RONDELLE PUIITS D125X50 N.A	0	1430	1250	500	455	Pinces auto-serrantes	1
	500458	EB	RONDELLE PUIITS D125X50 L.A	0	1430	1250	500	455	Pinces auto-serrantes	1
	500455	EB	RONDELLE PUIITS D125X100 N.A	0	1430	1250	1000	910	Pinces auto-serrantes	1
	500457	EB	RONDELLE PUIITS D125X100 L.A	0	1430	1250	1000	910	Pinces auto-serrantes	1
	500463	EB	RONDELLE PUIITS D125X100 L.A 12 TR	12	1430	1250	1000	910	Pinces auto-serrantes	1
Couvre-cle de puits	500448	EB	COUVERCLE PUIITS D125	/	1430	621	E=90	220	Pinces auto-serrantes	1
	500449	EB	COUVERCLE PUIITS D125 RENF EP20 AV.T	/	1430	621	E=200	620	Pinces auto-serrantes	1
Tampon de visite	500445	EB	TAMPON D68 PR COUVERCLE DE PUIITS	/	680	/	e=50	44	Pinces auto-serrantes	5

*Usines : AF : Fontenay sur loing / AI : Comines / AS : Solterre / BA : Mauges sur Loire / BI : Chaumes en Retz / BT : Beautiran / DK : Kilstett / EB : Châteauneuf du Rhône / MX : Maxilly

Retrouvez plus d'information sur www.stradal.fr