

RONDELLES DE PUIITS

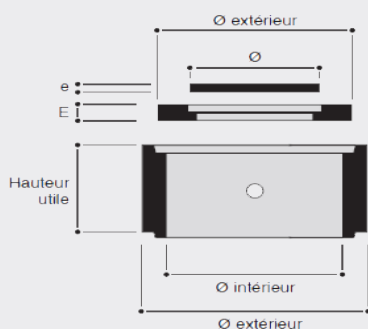
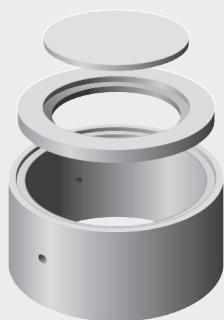
DN1500 | RONDELLES, COUVERCLES ET TAMPONS

Rondelles de puits DN 800

Rondelles de puits DN 1000

Rondelles de puits DN 1250

Rondelles de puits DN 1500

EAU


LES + PRODUITS



Une large gamme
DN 800 à DN 1500



Nos rondelles de puits
existent en version perfo-
rées et non perforées



Ensemble complet et
prêt à poser rondelle,
couvrete et tampon

CARACTÉRISTIQUES TECHNIQUES

- ◇ Classe d'exposition béton, nous consulter
- ◇ Démoulage immédiat
- ◇ Emboîtement entre éléments
- ◇ Béton durable et 100% recyclable

MANUTENTION

Par pinces auto-serrantes

MISE EN ŒUVRE ET RÉALISATION

Mise en oeuvre selon Fascicule 70 du CCTH Travaux

Éléments	Code	Usine	Désignation	Nombre de trous	Ø ext. (en mm)	Ø int. (en mm)	Hauteur utile (en mm)	Poids moyen (en kg)	Manutention	Paletisation (nb. de pièces)
Rondelles de puits	500459	EB	RONDELLE PUIITS D150X50 L.A	0	1700	1500	500	600	Pinces auto-serrantes	1
	500460	EB	RONDELLE PUIITS D150X100 L.A	0	1700	1500	500	600	Pinces auto-serrantes	1
	500464	EB	RONDELLE PUIITS D150X100 L.A 9 TR	9	1700	1500	1000	1200	Pinces auto-serrantes	1
Couvrete de puits	502589	EB	COUVERCLE PUIITS D150 EP10	/	1700	/	E=100	470	Pinces auto-serrantes	1
	502607	EB	COUVERCLE PUIITS D150 RENF EP25 AV.T	/	1700	/	E=250	1140	Pinces auto-serrantes	1
Tampon de visite	500445	EB	TAMPON D68 PR COUVERCLE DE PUIITS	/	680	/	e=50	44	Pinces auto-serrantes	5

*Usines : AF : Fontenay sur loing / AI : Comines / AS : Solterre / BA : Mauges sur Loire / BI : Chaumes en Retz / BT : Beautiran / DK : Kilstett / EB : Châteauneuf du Rhône / MX : Maxilly

Retrouvez plus d'information sur www.stradal.fr