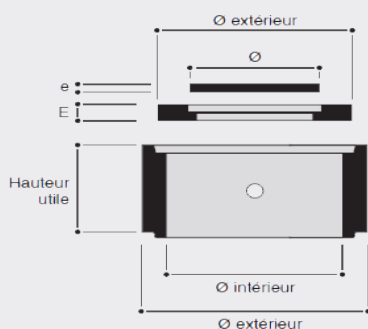
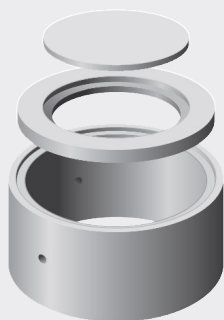


# RONDELLES DE PUIITS

DN800 | RONDELLES, COUVERCLES ET TAMPONS



## LES + PRODUITS



Une large gamme  
DN 800 à DN 1500



Nos rondelles de puits  
existent en version perfo-  
rées et non perforées



Ensemble complet et  
prêt à poser rondelle,  
couvercle et tampon

## CARACTÉRISTIQUES TECHNIQUES

- ◇ Classe d'exposition béton, nous consulter
- ◇ Démoulage immédiat
- ◇ Emboîtement entre éléments
- ◇ Béton durable et 100% recyclable

## MANUTENTION

Par pinces auto-serrantes

## MISE EN ŒUVRE ET RÉALISATION

Mise en oeuvre selon Fascicule 70 du CCTH Travaux

Éléments	Code	Usine	Désignation	Nombre de trous	Ø ext. (en mm)	Ø int. (en mm)	Hauteur utile (en mm)	Poids moyen (en kg)	Manutention	Paletisation (nb. de pièces)
Rondelles de puits	500452	EB	RONDELLE PUIITS D80X50 N.A	0	950	800	500	250	Pinces auto-serrantes	3
	501250	EB	RONDELLE PUIITS D80X100 N.A	0	950	800	1000	500	Pinces auto-serrantes	2
Couvercles de puits	500446	EB	COUVERCLE PUIITS D80	/	850	/	E=70	58	Pinces auto-serrantes	5
Tampon de visite	500444	EB	TAMPON D50 PR COUVERCLE DE PUIITS	/	500	/	e=50	22	Pinces auto-serrantes	20

\*Usines : AF : Fontenay sur loing / AI : Comines / AS : Solterre / BA : Mauges sur Loire / BI : Chaumes en Retz / BT : Beautirran / DK : Kilstett / EB : Châteauneuf du Rhône / MX : Maxilly

