

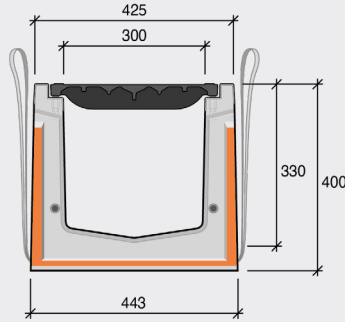
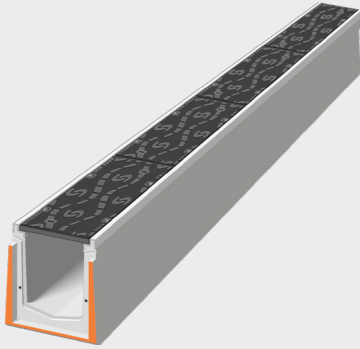
CANIVEAU DALOT FONTE HRI® XP

300-300 | DALOT FONTE

HRI-XP 150-200
HRI-XP 200-200
HRI-XP 200-300
HRI-XP 200-400
HRI-XP 300-300
HRI-XP 300-400
HRI-XP 300-400
HRI-XP 300-500

HRI-XP 400-400
HRI-XP 400-500
HRI-XP 500-600
HRI-XP 500-800
HRI-XP 500-1000

Classe de résistance du dalot
D400 ou F900



Les caniveaux HRI XP dalots fonte sont une extension de l'utilisation des caniveaux HRI XP répondant à la norme **EN1433**

LES + PRODUITS



Éléments de grandes longueurs (3 m) pour une meilleure cadence de pose



Système de manutention intégré



Dalot fonte NF EN 124, structuré et adapté à l'accessibilité des personnes à mobilité réduite

CARACTÉRISTIQUES TECHNIQUES

- Le caniveau HRI® XP est conçu pour accepter une majorité de contraintes de mise en oeuvre et d'exploitation (telles que définies par les maitrises d'oeuvre).
- Caniveau monobloc en béton Haute Performance résistant aux agressions climatiques (W+R).
- Classe d'exposition béton XC4 / XD3 / XS3 / XF4 (G+S) / XA2 / XA3 en option pour les milieux agressifs et salins.
- 2 profils en acier galvanisé solidaires de l'armature et des douilles de boulonnage des grilles.
- Emboîtement mâle-femelle sur 3 côtés et goujons de centrage permettant une jonction parfaite entre éléments.
- Dalot fonte ductile GJS 500-7 livré boulonné sur le corps, 4 vis par dalot de 0.75 m, afin de garantir le bon couple de serrage des vis et éviter toute manipulation supplémentaire sur site.
- Gorge intégrée dans l'emboîtement pour application d'un joint d'étanchéité
- Couple de serrage pour les vis de fixation : 57 N/m

PRODUITS ASSOCIÉS

Plaques d'about et kit antivol pour dalots.

MANUTENTION

Sangles textiles de manutention intégrées.

MISE EN ŒUVRE ET RÉALISATION

Ne nécessite aucun enrobage béton supplémentaire pour garantir la résistance.

Classe de résistance du dalot	Code	Usine	Désignation	Largeur intérieure (en mm)	Hauteur intérieure (en mm)	Longueur utile (en mm)	Poids moyen (en kg/ml)	Poids moyen (en kg/pc)
D400	108443510	MX	CAN HRI XP 300 HT300 dalot D400 LG 3M	300	300	3000	227	680
F900	108443610	MX	CAN HRI XP 300 HT300 dalot F900 LG 3M	300	300	3000	246	738

*Usines : AF : Fontenay sur loing / AI : Comines / AS : Solterre / BA : Mauges sur Loire / BI : Chaumes en Retz / BT : Beautiran / DK : Kilstett / EB : Châteauneuf du Rhône / MX : Maxilly

Retrouvez plus d'information sur www.stradal.fr