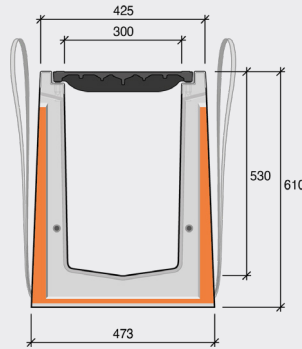
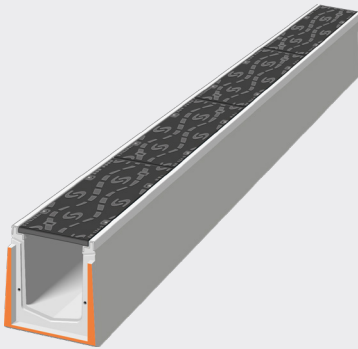


CANIVEAU DALOT FONTE HRI® XP

300-500 | DALOT FONTE

| | |
|----------------|-----------------|
| HRI-XP 150-200 | HRI-XP 400-400 |
| HRI-XP 200-200 | HRI-XP 400-500 |
| HRI-XP 200-300 | HRI-XP 500-600 |
| HRI-XP 200-400 | HRI-XP 500-800 |
| HRI-XP 300-300 | HRI-XP 500-1000 |
| HRI-XP 300-400 | |

HRI-XP 300-500

Classe de résistance du dalot
D400 ou F900

Les caniveaux HRI XP dalots fonte sont une extension de l'utilisation des caniveaux HRI XP répondant à la norme **EN1433**

LES + PRODUITS



Éléments de grandes longueurs (3 m) pour une meilleure cadence de pose



Système de manutention intégré



Dalot fonte NF EN 124, structuré et adapté à l'accessibilité des personnes à mobilité réduite

CARACTÉRISTIQUES TECHNIQUES

- Le caniveau HRI® XP est conçu pour accepter une majorité de contraintes de mise en oeuvre et d'exploitation (telles que définies par les maitrises d'oeuvre).
- Caniveau monobloc en béton Haute Performance résistant aux agressions climatiques (W+R).
- Classe d'exposition béton XC4 / XD3 / XS3 / XF4 (G+S) / XA2 / XA3 en option pour les milieux agressifs et salins.
- 2 profils en acier galvanisé solidaires de l'armature et des douilles de boulonnage des grilles.
- Emboîtement mâle-femelle sur 3 côtés et goujons de centrage permettant une jonction parfaite entre éléments.
- Dalot fonte ductile GJS 500-7 livré boulonné sur le corps, 4 vis par dalot de 0.75 m, afin de garantir le bon couple de serrage des vis et éviter toute manipulation supplémentaire sur site.
- Gorge intégrée dans l'emboîtement pour application d'un joint d'étanchéité
- Couple de serrage pour les vis de fixation : 57 N/m

PRODUITS ASSOCIÉS

Plaques d'about et kit antivol pour dalots.

MANUTENTION

Sangles textiles de manutention intégrées.

MISE EN ŒUVRE ET RÉALISATION

Ne nécessite aucun enrobage béton supplémentaire pour garantir la résistance.

| Classe de résistance du dalot | Code | Usine | Désignation | Largeur intérieure (en mm) | Hauteur intérieure (en mm) | Longueur utile (en mm) | Poids moyen (en kg/ml) | Poids moyen (en kg/pc) |
|-------------------------------|-----------|-------|---------------------------------------|----------------------------|----------------------------|------------------------|------------------------|------------------------|
| D400 | 108435510 | MX | CAN HRI XP 300 HT500 dalot D400 LG 3M | 300 | 500 | 3000 | 327 | 981 |
| F900 | 108435610 | MX | CAN HRI XP 300 HT500 dalot F900 LG 3M | 300 | 500 | 3000 | 343 | 1029 |

*Usines : AF : Fontenay sur loing / AI : Comines / AS : Solterre / BA : Mauges sur Loire / BI : Chaumes en Retz / BT : Beautiran / DK : Kilstett / EB : Châteauneuf du Rhône / MX : Maxilly

Retrouvez plus d'information sur www.stradal.fr