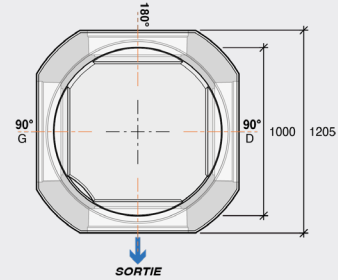
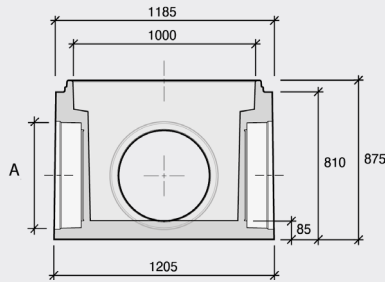
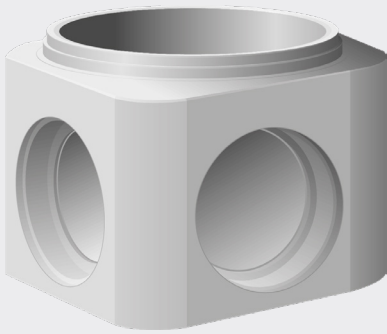


# REGARD DE VISITE CIRCULAIRE

Fond Stratuban DN 1000 | MULTI 500 3 ENTREES -1 SORTIE | 10507148



EAU



## LES + PRODUITS



Des ouvertures calibrées pour une mise en oeuvre rapide



Fond de regard conçu spécialement pour les tubes annelés en PEHD

## CARACTÉRISTIQUES TECHNIQUES

- ◇ Classe d'exposition beton, nous consulter
- ◇ Démoulage différé
- ◇ Entre le tuyau et la cunette, le branchement est réalisé par les joints des tuyaux
- ◇ Angles : 90°G - 180° - 90°D

## PRODUITS ASSOCIÉS

Éléments droits, têtes réductrices et dalles de fermetures

## MANUTENTION

Manutention par 3 ancrs de 2.5T

## MISE EN ŒUVRE ET RÉALISATION

Mise en oeuvre selon Fascicule 70 du CCTG

| Code     | Usine | Désignation                              | Ø extérieur (en mm) | Ø intérieur (en mm) | Hauteur totale (en mm) | Hauteur utile (en mm) | A Ø de passage extérieur (en mm) | Poids moyen (en kg) | Paletisation (nb. de pièces) |
|----------|-------|------------------------------------------|---------------------|---------------------|------------------------|-----------------------|----------------------------------|---------------------|------------------------------|
| 10507148 | AF    | FP STRATUBAN DN1000 MULTI 500 3E1S HU725 | 1205                | 1000                | 875                    | 725                   | 583                              | 1010                | 1                            |

\*Usines : AF : Fontenay sur loing / AI : Comines / AS : Solterre / BA : Mauges sur Loire / BI : Chaumes en Retz / DK : Kilstett / EB : Châteauneuf du Rhône / MX : Maxilly