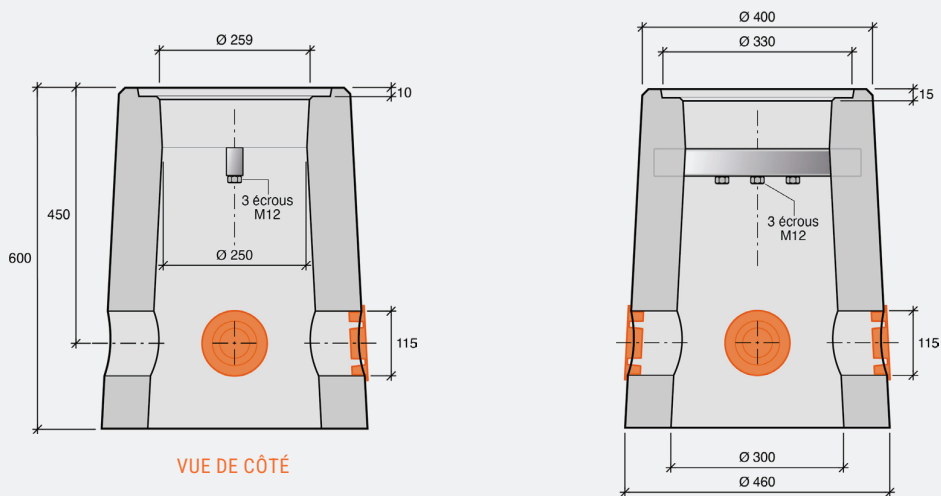


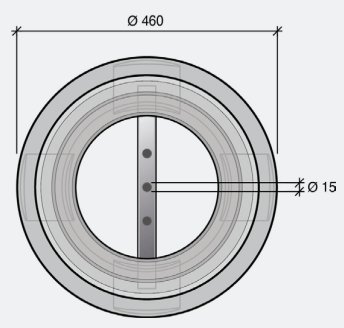
UNIMI-1BASE® AC

Fondation en béton ultra bas carbone, prête-à-poser, avec système d'ancrage évolutif pour borne de recharge, adapté à l'installation des points de charge de type AC. Tampon d'attente en fonte pour pré-équipement des points de charge.

ULTRA BAS CARBONE



VUE DE CÔTÉ



VUE DE DESSUS

Désignation	Référence	Sections extérieures (mm)	Hauteur totale (mm)	Poids unitaire (kg)	Réservations (mm)	Manutention	Palettisation
Fondation UNIMI-1BASE AC	11117101UBC	400	600	115	Ø 115	par sangle	6 pièces / pal
Platine	Platine sur-mesure et sur commande en fonction de la borne de recharge sélectionnée						