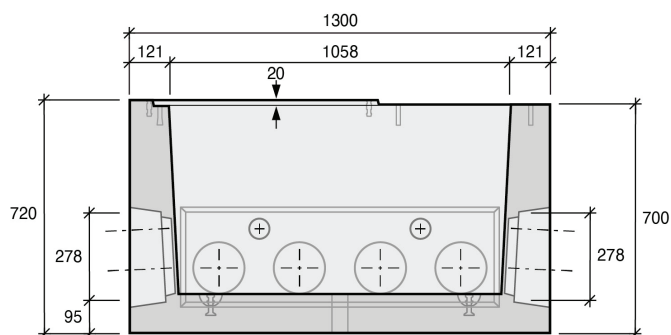
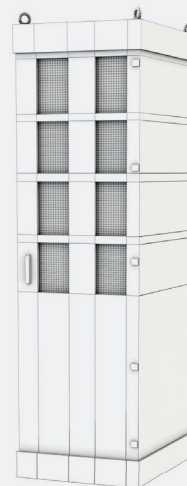


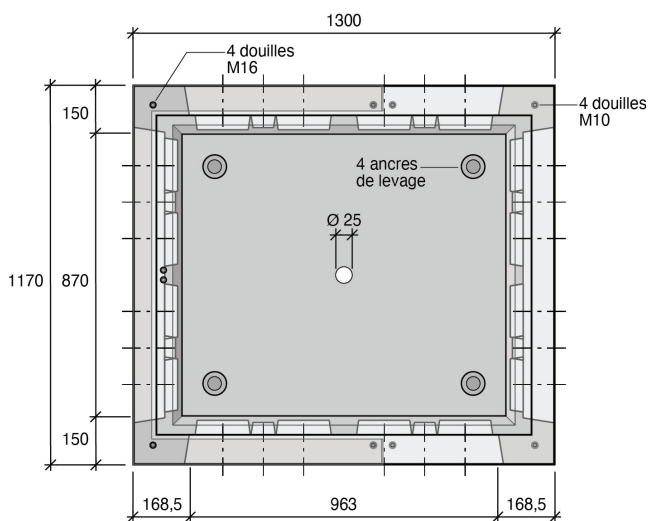
UNIMI-1BASE® CPU

Fondation d'ancrage en béton ultra bas carbone, prête-à-poser, avec platine d'adaptation en fonte pour l'installation d'armoire de puissance de type DC. Plaque d'attente de protection métallique pour pré-équipement des points de charge.

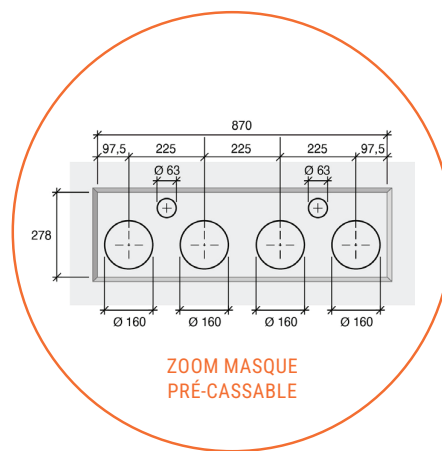
ULTRA BAS CARBONE



VUE DE CÔTÉ



VUE DE DESSUS



ZOOM MASQUE PRÉ-CASSABLE

Désignation	Référence	Sections extérieures (mm)	Hauteur totale (mm)	Poids unitaire (kg)	Réservations (mm)	Manutention	Palettisation
Fondation UNIMI-1BASE CPU	11117104UBC	1300 X 1170	720	1174	Ø 160 Ø 63	4 ancres de levage 2.5 T	1 pièce / pal
Plaque d'attente de protection PM	11118020	668 X 493	/	15	/	/	à l'unité
Plaque d'attente de protection GM	11118021	1165 X 554	/	25	/	/	à l'unité
Platine	Platine sur-mesure et sur commande en fonction de la borne de recharge sélectionnée						