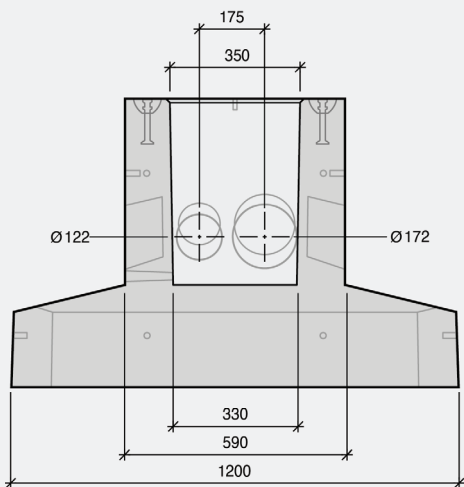


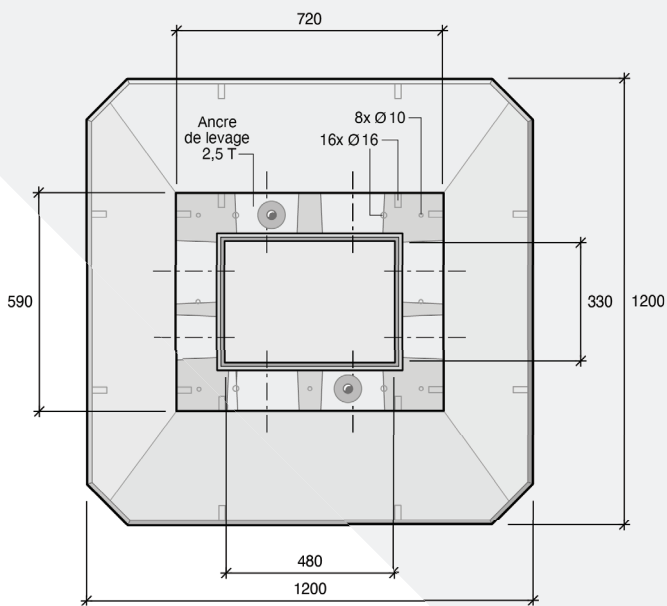
# UNIMI-1BASE® HPC

Fondation d'ancrage en béton ultra bas carbone, prête-à-poser, avec platine d'adaptation en fonte pour l'installation de bornes de recharge de type DC. Plaque d'attente de protection métallique pour pré-équipement des points de charge.

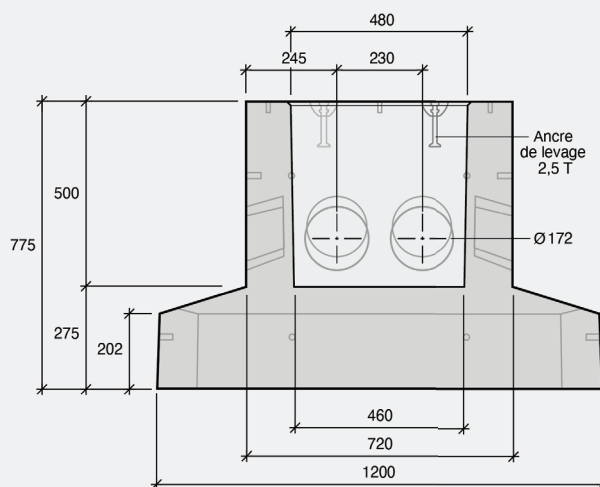
ULTRA BAS CARBONE



VUE DE CÔTÉ



VUE DE DESSUS



VUE DE CÔTÉ

Désignation	Référence	Sections extérieures (mm)	Hauteur totale (mm)	Poids unitaire (kg)	Réservations (mm)	Manutention	Palettisation
Fondation UNIMI-1BASE HPC	11117103	1200 X 1200	775	1100	Ø 172 Ø 122	2 ancras de levage 2.5 T	1
Platine	Platine sur-mesure et sur commande en fonction de la borne de recharge sélectionnée						