



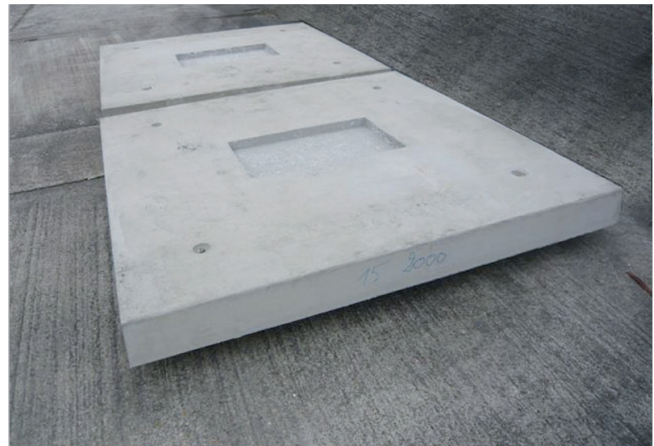
Dalle de stabilisation pour

SIMPLIFIEZ VOUS LA VIE !

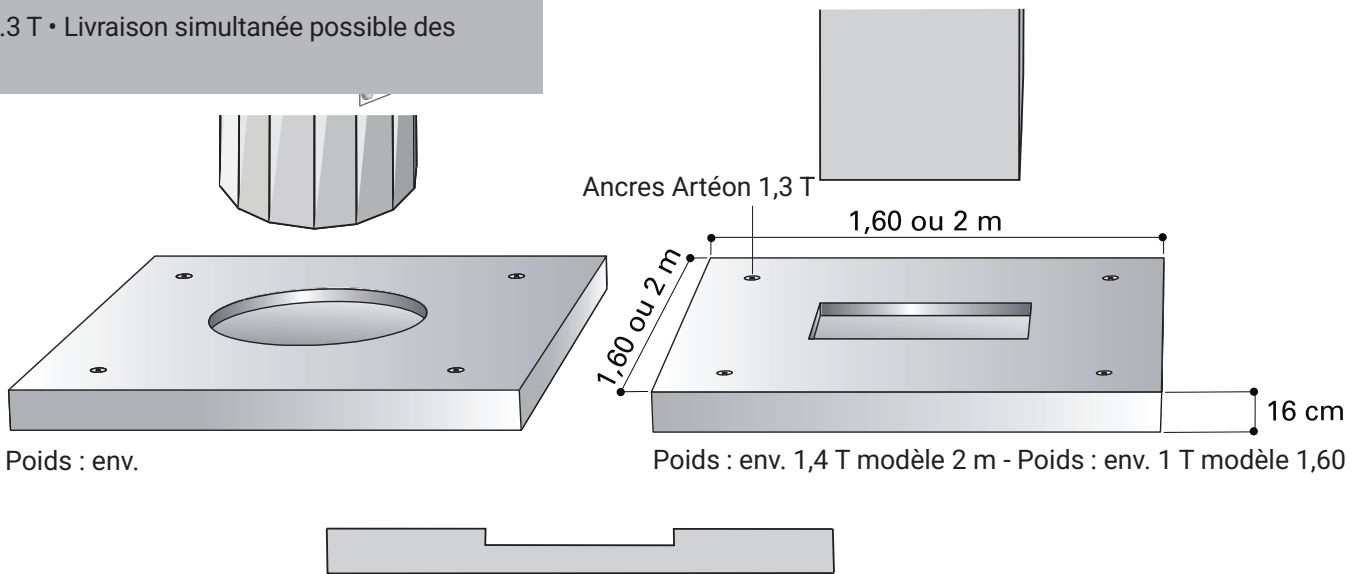
- Mise à niveau facilitée des poteaux KB ou K2F, en fond de fouille
- Idéal en terrain meuble pour prévenir tout enfoncement
- Un encastrement pour guider le positionnement du poteau
- Une empreinte adaptée au KB ou K2F

Dimensions sur mesure

- Manutention par ancrs type Artéon 1,3 T
- Livraison simultanée possible des



Modèle disponible en 1.60 m ou en 2 m, avec empreinte rectangulaire ou circulaire



www.stradal.fr