

Massif provisoire cubique 1,3 tonne

Idéal pour les installations temporaires

- Hors lignes provisoires Enedis
- Eclairage
- Signalisation
- Pose rapide
- Calage du mât avec coins en bois
- 2 arrivées de câbles par le sol

Conseil

Dans le choix du massif

Attention au déport des consoles, au poids des mâts et à la zone des vents

A la mise en œuvre

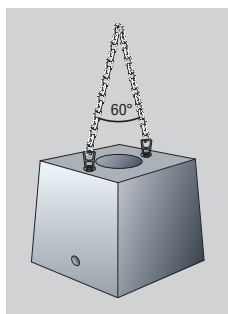
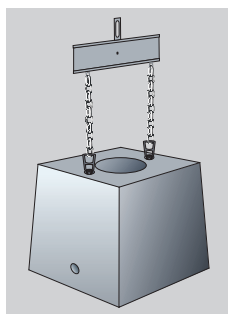
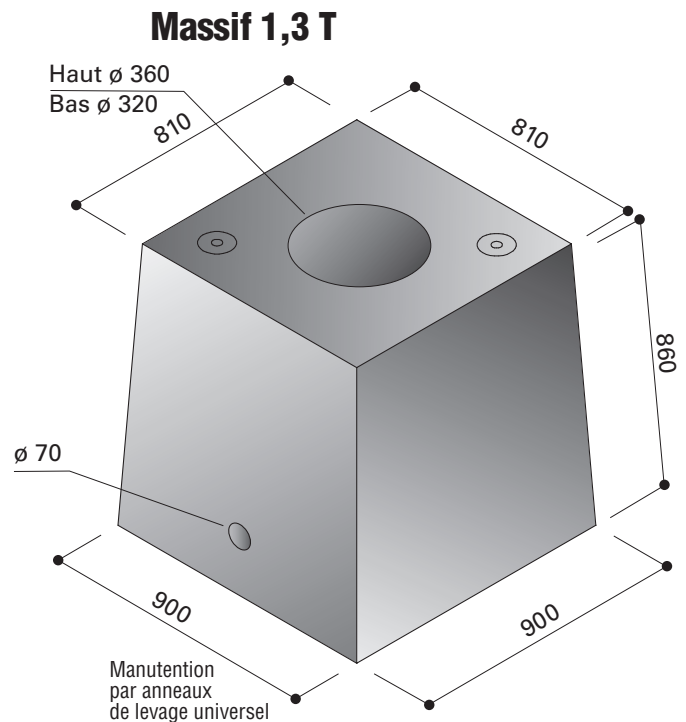
- Massif posé au sol
- Manutention par anneaux de levage universel

Hauteur	860 mm
Diamètre réservation	H 360 mm / B 320 mm
Poids	1 300 kg
Anneau de levage	2,5 tonnes
Réf.	111201300

Ces valeurs sont données à titre indicatif. Elles peuvent varier sensiblement en fonction du modèle.

Seule l'entreprise est responsable de la vérification de la stabilité du massif sélectionné et des hypothèses de mise en œuvre.

Pour affiner votre choix, n'hésitez pas à nous consulter.



Accessoires de levage :
se référer aux notices des fabricants généralement disponibles sur leurs sites web.



Pensez à vérifier le niveau d'usure ! Anneau conforme au 1^{er} épaulement de la pige (non conforme au 2^e)