

Massif provisoire 2,4 tonnes

Idéal pour les installations temporaires

- Eclairage
- Signalisation
- Hors lignes provisoires Enedis
- Pose rapide
- Calage du mât avec coins en bois

Conseil

Dans le choix du massif

- Attention au déport des consoles
- Au poids des mâts
- A la zone des vents

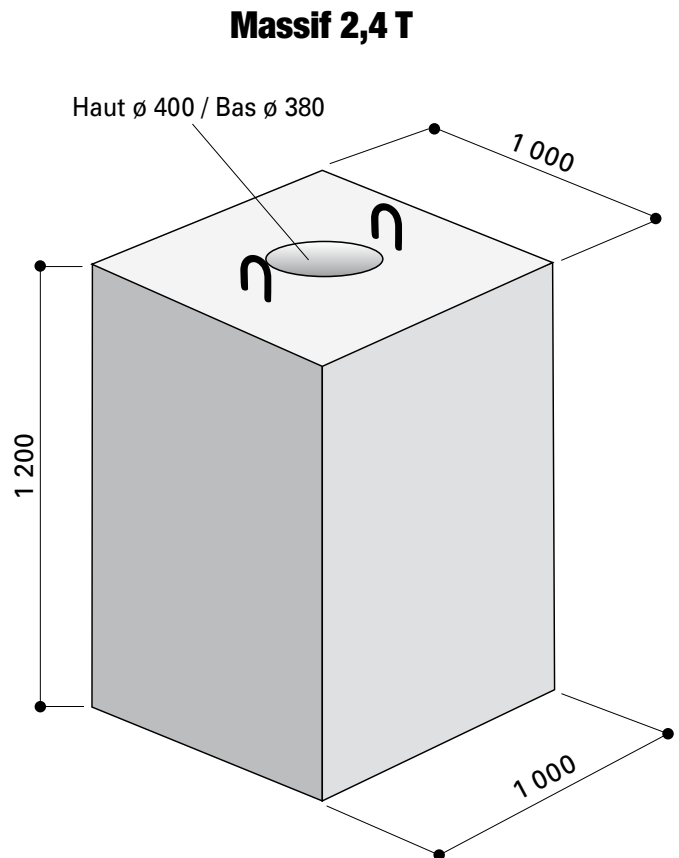
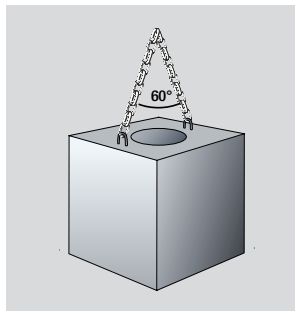
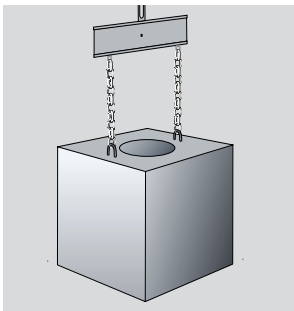
A la mise en œuvre

- Massif posé au sol à plat
- Manutention par boucles de levage

Hauteur	1 200 mm
Diamètre réservation	H \varnothing 400 mm / B \varnothing 380 mm
Poids	2 400 kg
Anneau de levage	2,5 tonnes
Réf.	111202400

Ces valeurs sont données à titre indicatif. Elles peuvent varier sensiblement en fonction du modèle. Seule l'entreprise est responsable de la vérification de la stabilité du massif sélectionné et des hypothèses de mise en œuvre.

Pour affiner votre choix, n'hésitez pas à nous consulter.



Massif 2,4 T

Haut \varnothing 400 / Bas \varnothing 380

1 200

1 000

1 000

Accessoires de levage :
se référer aux notices des
fabricants généralement
disponibles sur leurs sites
web.